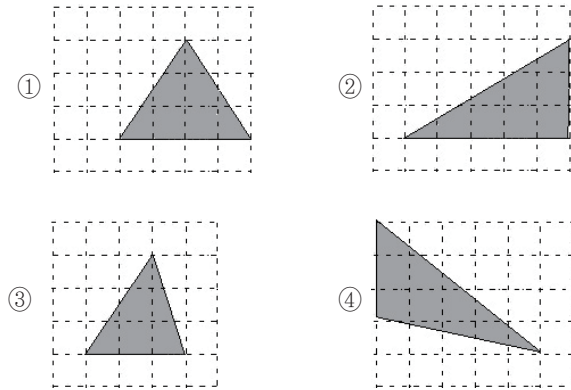




# 초등 수학 B

( ) 초등학교 ( ) 학년 ( ) 반 ( ) 번 이름( )

16. 이등변삼각형(2등변 3각형)은 어느 것입니까? ( )



19. 12의 약수가 아닌 것은 어느 것입니까? ( )

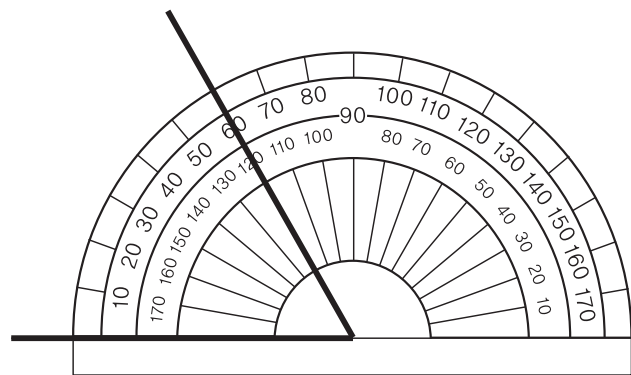
- ① 1                      ② 2
- ③ 4                      ④ 5

17. 다음 수를 옳게(바르게) 읽은 것은 어느 것입니까? ( )

23740

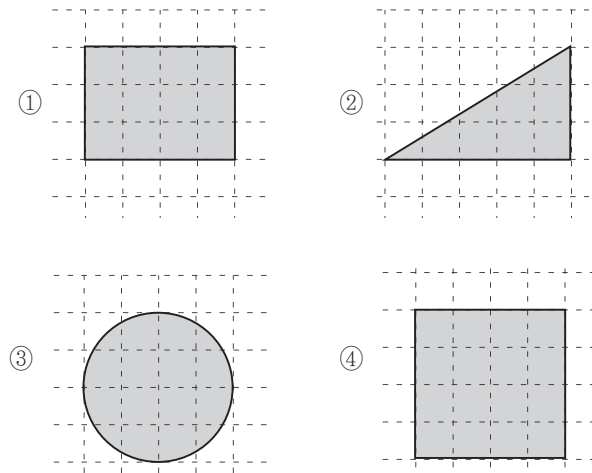
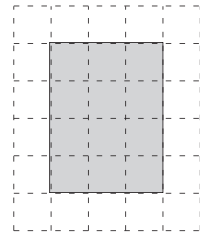
- ① 이천삼백칠십사      ② 이만삼천칠십사
- ③ 이만삼천칠백사십    ④ 이십삼천칠백사

18. 각의 크기는 몇 도(°)입니까? ( )



- ① 30°                    ② 40°
- ③ 50°                    ④ 60°

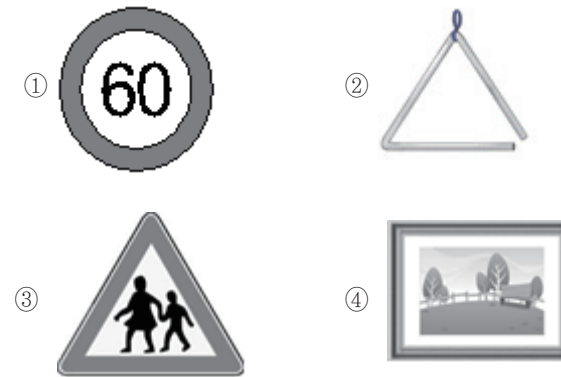
20. 다음 도형과 서로 합동(같은)인 도형은 어느 것입니까? ( )



1. 다음 뺄셈(뺄기)을 하시오.

$$\begin{array}{r} 74 \\ - 27 \\ \hline \end{array}$$

2. 사각형(4각형) 모양을 찾을 수 있는 물건은 어느 것입니까? ( )



3. 다음 도형에서 직각은 모두 몇 개입니까? ( )



- ① 1                      ② 2
- ③ 3                      ④ 4

4. 나눗셈(나누기)을 하여 몫(상)을 바르게 구한 것은? ( )

$$5 \overline{)45}$$

- ① 7                      ② 8
- ③ 9                      ④ 10

5. 1분은 몇 초입니까? ( )

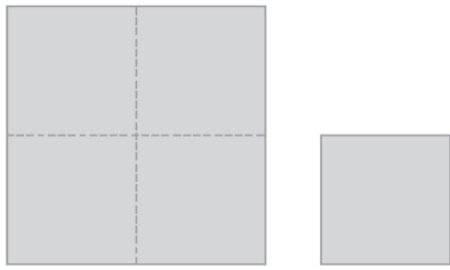
- ① 30초                    ② 40초
- ③ 50초                    ④ 60초

6. 1kg(키로그램)은1000g(그램)입니다.2kg(키로그램)500g(그램)은 몇 g입니까? ( )

$$2\text{kg } 500\text{g} = \square \text{ g}$$

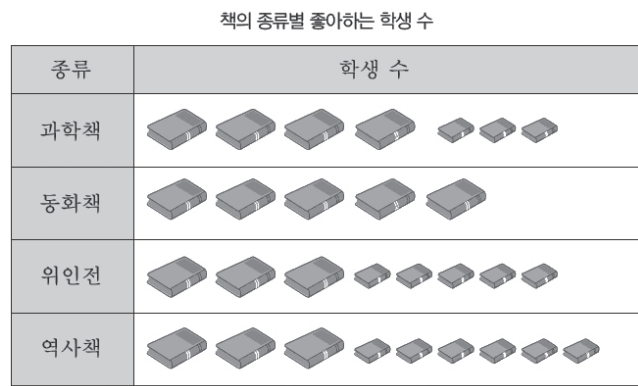
- ① 2005                    ② 2050
- ③ 2500                    ④ 2505

7. 그림은 대분수(테림분수)는  $1\frac{1}{4}$ 을 나타낸다. 대분수(테림분수)를 가분수(거꼴분수)로 바르게 나타낸 것은? ( )



- ①  $\frac{3}{2}$                       ②  $\frac{4}{3}$   
 ③  $\frac{5}{4}$                       ④  $\frac{6}{5}$

8. 민수네 학교 3학년 학생들이 좋아하는 책의 종류를 조사한 그림그래프(그래프)입니다. 가장 많은 학생이 좋아하는 책의 종류는 무엇입니까? ( )



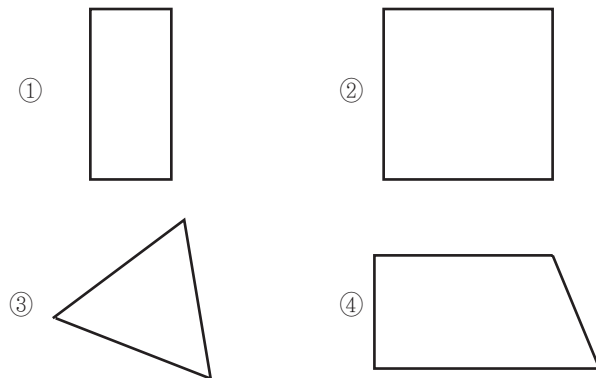
: 10명    : 1명

- ① 과학책                      ② 동화책  
 ③ 위인전                      ④ 역사책

9. 나눗셈(나누기)을 하시오. 알맞은 몫(상)은?

$$54 \div 9 = \square$$

10. 정사각형(바른각형)은 어느 것입니까? ( )

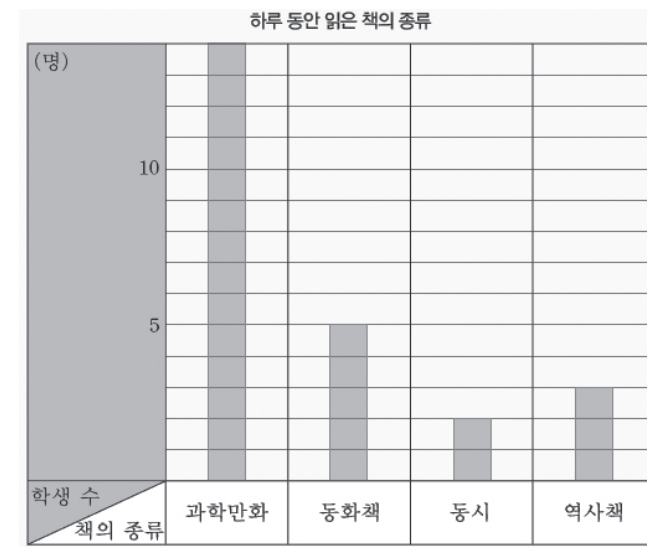


11. 나눗셈(나누기)을 바르게 계산한 몫(상)을 고르시오. ( )

$$40 \overline{) 160}$$

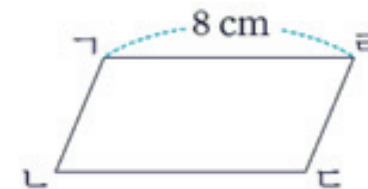
- ① 2                                  ② 3  
 ③ 4                                  ④ 5

12. 하루 동안 서정이네 반 학생들이 읽은 책의 종류를 나타낸 막대그래프(막대도표)입니다. 옳지 않은 내용은? ( )



- ① 서정이네 반 학생들은 과학만화를 가장 많이 읽습니다.  
 ② 과학만화를 읽은 학생은 20명입니다.  
 ③ 동화책을 읽은 학생의 수는 5명입니다.  
 ④ 동시를 읽은 학생의 수는 2명입니다.

13. 다음 도형은 평행사변형(평행4변형)이다. 변  $bc$ 의 길이는 몇 cm(센치메터)인가? ( )



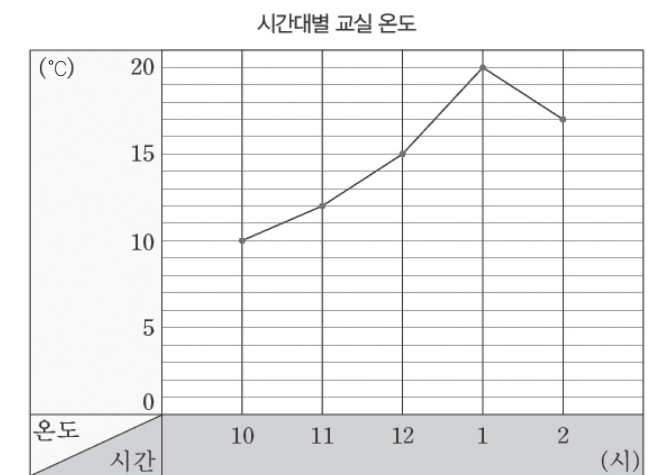
- ① 7                                  ② 8  
 ③ 9                                  ④ 10

14. 아래의 수에서 37 이상의 수는 몇 개입니까? ( )

37	32.2	35.5
37.5	38.1	33

- ① 2                                  ② 3  
 ③ 4                                  ④ 5

15. 유진이는 하루 동안 교실 온도를 재어 그래프로 나타내었습니다. 온도가 가장 높을 때는 몇 시입니까? ( )



- ① 11시                              ② 12시  
 ③ 1시                                ④ 2시